



Musterstand / Sample

**Leistungsbeschreibung  
KOMPLETTSTAND  
Service description type  
COMPLETE**

**Ansprechpartner**  
Sigrid Hahnraath  
Fon +49 2403 7839-12  
sh@topmessebau.de

**Contact:**  
Annette Jahn  
Fon +49 2403 7839-14  
aj@topmessebau.de

Fax: +49 2403 | 7839-19

**Stand:**

Gesamthöhe bis 250 cm

**Standbau:**

System, Stützen/Deckenraster Aluminium silber

**Wandfüllungen:**

Hartfaserplatte, 4 mm, weiß

**Wandinnenmaß:**

H = 225,5 cm, B = 95 cm (nutzbare Fläche)

**Deckenraster:**

1 x 1 m

**Blende:**

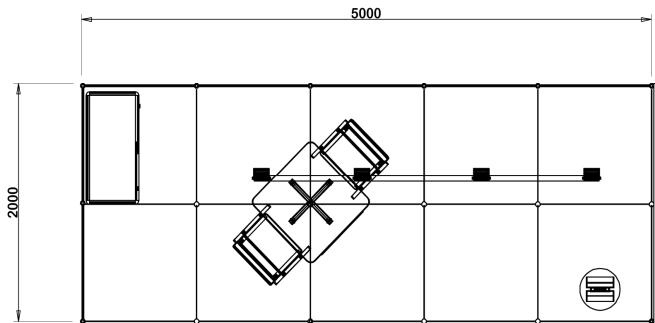
H = 30 cm, weiß, entsprechend der Standform  
– ohne Beschriftung –

**Ausstattung**

gemäß Standgröße

Ausstattung	10 m <sup>2</sup>	12 -18 m <sup>2</sup>	19 - 25 m <sup>2</sup>
Spots 150 W	3 Stück	4   5 Stück	6   8 Stück
	Stromanschluss ist <b>nicht</b> im Standpaket enthalten		
Tisch, H = 70 cm	1 Stück bei allen Standgrößen Chromgestell, weiße Platte, 80 x 80 cm		
Stühle	2 Stück	3 Stück	4 Stück
	Chromgestell, Sitzpolster anthrazit		
Prospekt- schrank	1 Stück	1 Stück	2 Stück
	H = 100 cm, B = 95 cm, T = 50 cm weiß, abschließbar		
Prospekt- ständer	1 Stück	1 Stück	2 Stück
	H = 150 cm, 6 Acryltaschen		

Weitere oder geänderte Ausstattung ist möglich.  
Bestellformulare erhalten Sie mit der Standzuteilung.



**Stand:**

250 cm high

**Design:**

Aluminium system, colour: silver

**Wall construction:**

covered fibreboards, 4 mm thick, white

**Interior wall sizes:**

h = 225,5 cm, w = 95 cm (available surface)

**Grid ceiling:**

1 x 1 m

**Stand panel:**

h = 30 cm, white, according to the stand shape  
– without inscription –

**Equipment**

according to the stand size

Equipment	10 m <sup>2</sup>	12 -18 m <sup>2</sup>	19 - 25 m <sup>2</sup>
Spots 150 W	3 pieces	4   5 pieces	6   8 pieces
	Electrical connection is <b>not</b> included in the stand package		
Table h = 70 cm	1 piece for all stand sizes chromed rack, white top, 80 x 80 cm		
Chairs	1   2 pieces	3 pieces	4 pieces
	chromed rack, seat dark grey		
Sideboard	1 piece	1 piece	2 pieces
	h = 100 cm, w = 95 cm, d = 50 cm white, lockable		
Brochure rack	1 piece	1 piece	2 piece
	h = 150 cm, for 6 brochures		

Additional equipment or changes are possible. You will get  
the order forms with the stand allocation plan.